

A

DOĞRU - YANLIŞ SORULARI

20 P.

Aşağıda verilen ifadelerden doğru olanların başına (D), yanlış olanların başına (Y) yazınız.

- ___Güneş, küresel bir şekle sahiptir.
- ___Ay'ın ana evreleri hilal ve şişkin aydır.
- ___Mikroskop gözle göremediğimiz canlıları görmemizi sağlar.
- ___Canlılar; hayvanlar, bitkiler, mantarlar ve mikroskobik canlılar olmak üzere dört grupta incelenir.
- ___Dünyanın dönüş yönü saatin tersi yönündedir.
- ___Solucan, ahtapot, karınca, arı, böcekler omurgasız hayvanlara örnektir.
- ___Kuvvetin birimi Newton'dur.
- ___Sürtünme kuvveti hayatımızı her zaman olumsuz etkiler.
- ___Kuvvet eşit kollu terazi ile ölçülür.
- ___Cisimlere uygulanan kuvvet cisimlerin şeklini değiştirebilir.

B

BOŞLUK DOLDURMA SORULARI

20 P.

Uygun kavramları aşağıda verilen boşluklara yazınız.

- Dünya ve Güneşgalaksisinde yer alır.
- Bitkiler; vebitkiler olmak üzere ikiye ayrılırlar.
- Kuşlarsolunumu yaparlar
- Esnek cisimlere.....örnek olarak verilebilir.
- Sürtünme, yüzeylerde fazla ikenyüzeylerde azdır.
- Paraşütdirencini artırmak için kullanılır.
- Memeli canlıların vücudu.....ile kaplıdır.
- Sürüngeçenler.....çoğalırlar.
- Ayın ana evrelerinin arası.....gündür.
- Dişlilere yağ dökmek sürtünmeyi.....

D

KLASİK SORULAR

15 p.

1 Omurgalı hayvanlar kaçaya ayrılır isimlerini yazınız.(10P)

2.Mantarlar kaçaya ayrılır isimlerini yazınız.(5P)

E

ÇOKTAN SEÇMELİ SORULAR

45 P.

1. Aşağıdaki canlılardan hangisinde yavru bakımı görülür?

A) Balık B) İnek C) Solucan D) Kurbağa

2.Gökçe, kullanılmayan malzemelerden dinamometre yapmaya çalışırken elindeki tek yayı da bozmuştur.**Buna göre Gökçe dinamometre yapımında yay yerine aşağıdakilerden hangisini kullanabilir?**

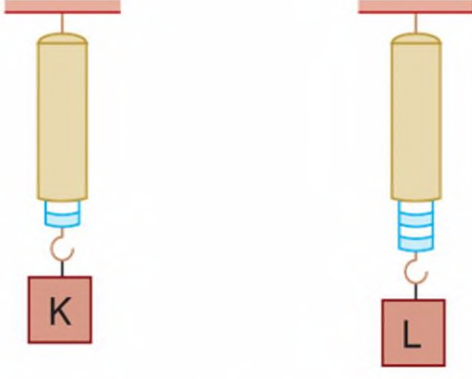
A) Lastik B) Silgi C) Tahta D) Kumaş

3.“Bugüne kadar bilim insanları milyonlarca canlı türü tespit etmişlerdir.Hala da yeni türler bulunmaya devam ediyor. Eğer canlıları sistematik bir sınıflandırmaya koymasalardı canlıları birbirinden ayırmak kolay olmazdı.”**Bilim insanları bu sınıflandırmayı canlıların hangi özelliklerini dikkate alarak yapmışlardır?**

- A) Yaşadıkları bölgeye göre
B) Beslenme alanlarına göre
C) Sayılarına göre
D) Benzerlik ve farklılıklarına göre

4.Mantarlar aşağıdakilerden hangisinin oluşmasında görev almazlar?

- A) Besinlerin küflenmesinde
B) insanlarda bazı hastalıkların oluşmasında
C) Fotosentez ile oksijen ve besin üretilmesinde
D) Hamurun mayalanmasında



Yukarıdaki özdeş dinamometrelerle K ve L cisimlerinin ağırlıkları ölçülüyor.

K cisminin ağırlığının 10 N olduğu bilindiğine göre, L cisminin ağırlığı kaç N'dur?

- A) 15 B) 20 C) 25 D) 30

6. Aşağıdakilerden hangisi omurgasız bir hayvandır?

- A) Arı B) Kurbağa C) Balina D) Kaplumbağa

7. Aşağıdakilerden hangisi kuvveti ölçmek için kullanılır?

- A) Termometre B) Dinamometre
C) Cetvel D) Terazi

8. Aşağıdakilerden hangisi sürtünmeyi azaltmak için yapılır?

- A) Yollara kum dökülmesi.
B) Araba motorlarına yağ koyulması.
C) Araba lastiklerine zincir takılması.
D) Kışın altı tırtıklı ayakkabıların giyilmesi.

9. Aşağıdaki yüzeylerin hangisinde sürtünme kuvveti en azdır?

- A) buz B) toprak C) tahta D) halı

10. Aşağıdaki ifadelerden hangisi yanlıştır?

- A) Havaya atılan her cisim yer çekimi kuvveti etkisiyle yere düşer.
B) Karlı havalarda arabanın tekerlerine takılan zincir sürtünmeyi arttırmak için yapılır.
C) Kuvvet cisimlerde şekil değişikliği yapabilir.
D) Sürtünme kuvveti yaşamımızı her zaman kolaylaştırır.

11. Güneş, dünya ve ay ile ilgili aşağıdakilerden hangisi yanlıştır?

- A) Dünya kendi ekseninde dolanır.
B) Ay dünyanın etrafında dolanır.
C) Ay dünyanın uydusudur.
D) Dünya güneşin etrafında dolanır.

12. Aşağıdakilerden hangisi kuşlara ait yanlış bir ifadedir?

- A) Yumurta ile çoğalırlar B) Vücutları tüy ile kaplıdır.
C) Yavrularına bakarlar. D) Başkalaşım geçirirler.

13. Aşağıdakilerden hangisi mikroskopik canlı değildir?

- A) Karınca B) Terliksi hayvan C) Amip D) Öglena

14. Aşağıdakilerden hangisi kuşlar grubuna girmez?

- A) Yarasa B) Tavuk C) Deve kuşu D) Güvercin

15. Ayın kendi etrafındaki bir tam turu kaç gün sürer.

- A) 7 gün B) 30 gün C) 27 gün D) 28 gün

.....

Fen Bilimleri Öğretmeni