

3. Sınıf Matematik Çevre Uzunluğu İle İlgili Problemler Testi Çöz

1) Kare şeklindeki bir aynanın bir kenar uzunluğu 34 cm'dir.

Buna göre, aynanın çevre uzunluğu kaç santimetredir?

A) 126

B) 136

C) 144

Cevap : B

2) Kare şeklindeki bir pistin bir kenar uzunluğu 38 metredir.

Bu pist etrafında 3 tur koşan bir kişi toplam kaç metre koşmuştur?

A) 456

B) 464

C) 466

Cevap : A

3) Üçgen şeklindeki bir bahçenin bir kenarı 36 metredir.

Parkın kalan iki kenarı 44'er metre ise çevre uzunluğu kaç metredir?

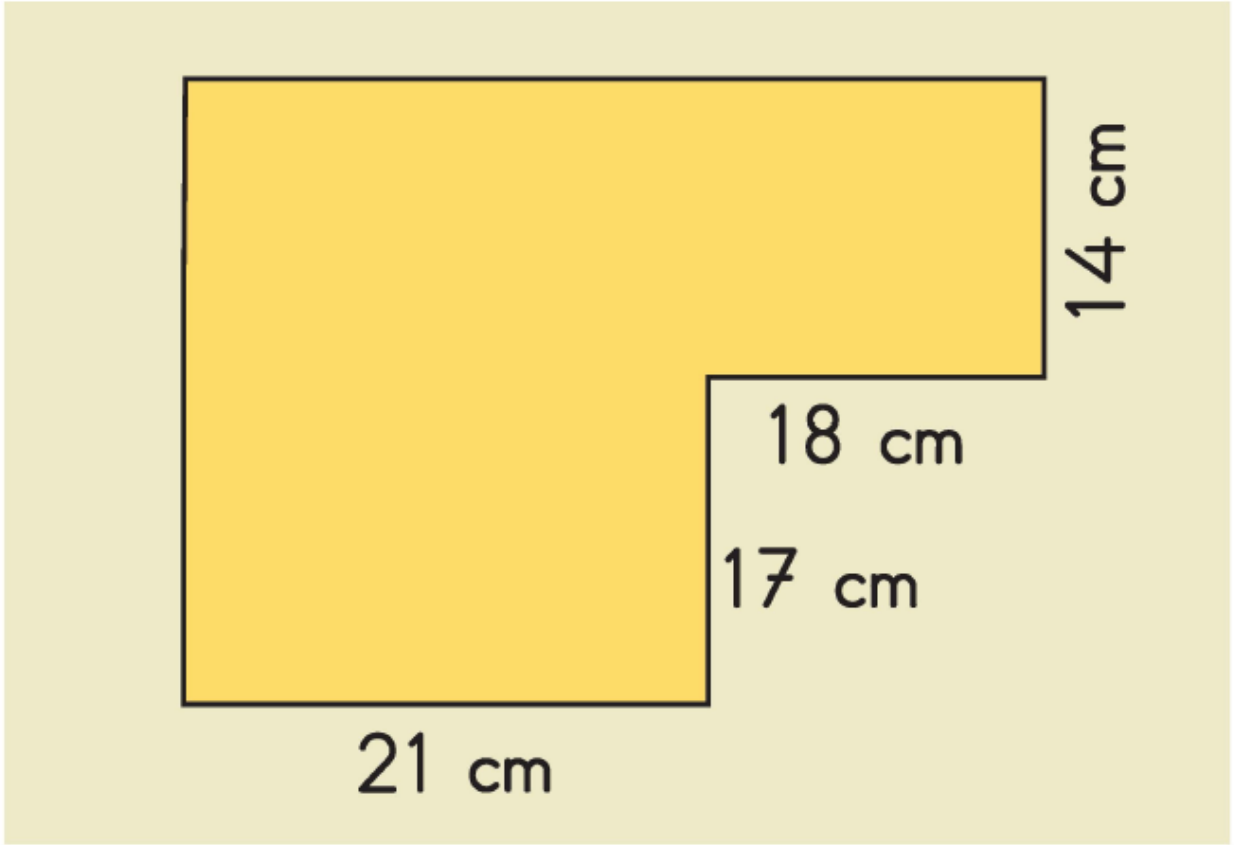
A) 80

B) 116

C) 124

Cevap : C

4)

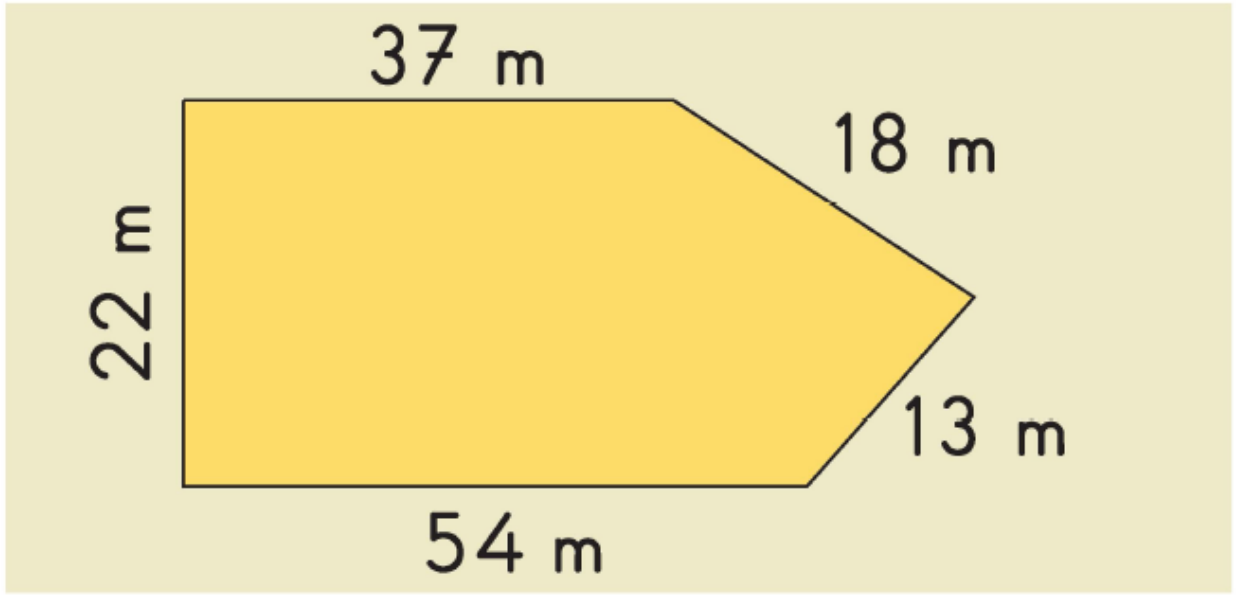


Yukarıda verilen şeklin çevre uzunluğu aşağıdakilerden hangisidir?

- A) 1 m 40 cm B) 1 m 44 cm
C) 1 m 48 cm

Cevap : A

5)



Yukarıda kenar uzunlukları verilen tarlanın etrafı 3 sıra tel ile çevri-
lecektir.

**Bu iş için kaç metre tele ihtiyaç
vardır?**

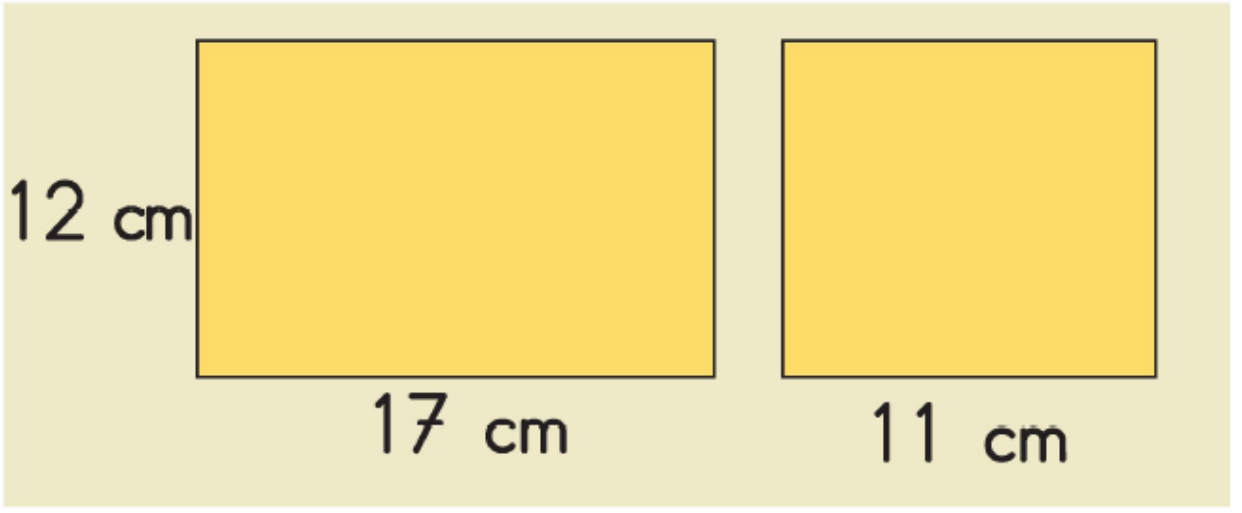
A) 416

B) 424

C) 432

Cevap : C

6)



Yukarıda verilen dikdörtgenin çevre uzunluğu, karenin çevre uzunluğundan kaç santimetre daha fazladır?

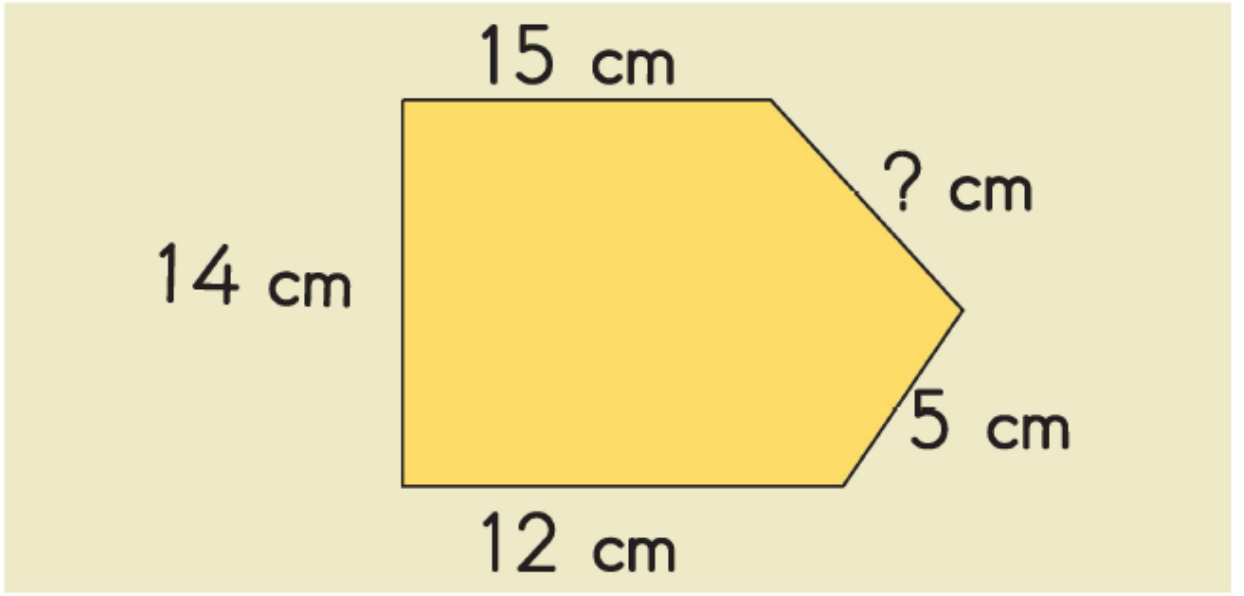
A)12

B)13

C)14

Cevap : C

7)



Yukarıda verilen şeklin çevre uzunluğu 56 santimetredir.

Buna göre, verilmeyen kenar uzunluğu kaç santimetredir?

A) 9

B) 10

C) 11

Cevap : B

[Online Test Çöz](#)

[Pdf İndir](#)