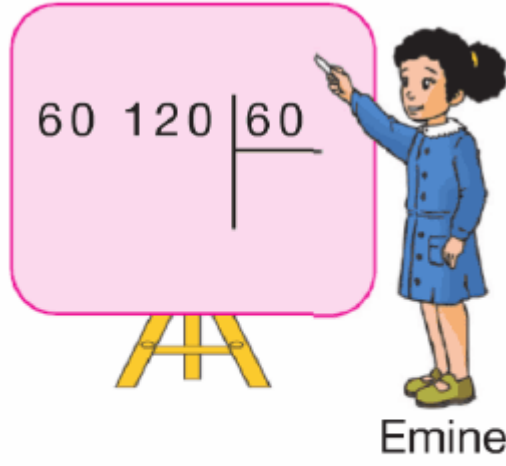


3. Yandaki bölme işleminde bölüm Emine'nin okul numarasıdır.

Verilenlere göre, Emine'nin okul numarası kaçtır?



- A) 12 B) 102
C) 202 D) 1002

Cevap : A

4. Aşağıdaki bölme işlemlerinden hangisi yanlıştır?

A)
$$\begin{array}{r|l} 12012 & 12 \\ \underline{12} & 1001 \\ 00012 & \\ \underline{12} & \\ 00000 & \end{array}$$

B)
$$\begin{array}{r|l} 1111 & 11 \\ \underline{11} & 11 \\ 0011 & \\ \underline{11} & \\ 0000 & \end{array}$$

C)
$$\begin{array}{r|l} 804 & 4 \\ \underline{8} & 201 \\ 004 & \\ \underline{4} & \\ 000 & \end{array}$$

D)
$$\begin{array}{r|l} 679 & 50 \\ \underline{50} & 13 \\ 179 & \\ \underline{150} & \\ 029 & \end{array}$$

Cevap : B

5. Aşağıdaki öğrencilerden hangisi bölme işlemini **yanlış** yapmıştır?



Ali

$$5\ 200\ 000 : 100 = 520\ 000$$



Eda

$$12\ 000 : 1\ 000 = 12$$



Selim

$$57\ 000\ 000 : 1\ 000\ 000 = 57$$



Gülhan

$$670\ 800 : 100 = 6\ 708$$

A) Ali

B) Eda

C) Selim

D) Gülhan

Cevap : A

6. $6\ 767 : 67 = A$ ve $679\ 679 : 679 = B$ ise **B + A kaçtır?**

A) 22

B) 112

C) 1 102

D) 11 001

Cevap : C

7. Yandaki kalanlı bölme işleminde AB iki basamaklı doğal sayıdır.

$$\begin{array}{r|l} 678 & AB \\ \underline{} & 52 \\ 2 & \end{array}$$

Bu doğal sayı aşağıdakilerden hangisidir?

- A) 9 B) 13 C) 15 D) 17

Cevap : B

8. Yandaki bölme işleminde "b" yerine yazılabilecek sayıların toplamı kaçtır?

$$\begin{array}{r|l} ABC & 10 \\ \underline{} & 15 \\ b & \end{array}$$

- A) 21 B) 26 C) 36 D) 45

Cevap : B

9. Bir bölme işleminde bölen 108, bölüm 25'tir. **Bu bölme işleminde, kalanın en büyük değerine göre bölünen sayı kaçtır?**

- A) 2 700 B) 2 807
C) 2 805 D) 2 705

Cevap : B

10.



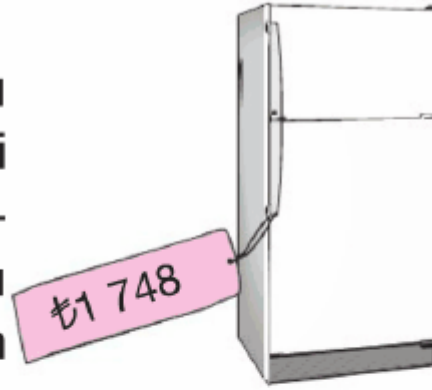
Fatih Bey, yukarıdaki evi 72 000 TL'ye alıyor. Borcunu her ay 2 400 TL'lik eşit taksitlere bölüyor.

Buna göre Fatih Bey, borcunu kaç ayda bitirir?

- A) 24 B) 28 C) 30 D) 32

Cevap : C

11. Elif Hanım, fiyatı 1 748 TL olan yandaki buzdolabını alırken biriktirdiği 248 TL'yi peşinat olarak verir. Temmuz ayında buzdolabını alan Elif Hanım, kalan borcunu eşit taksitler yaptırarak ocak ayında bitirir.



(Temmuz ayında ödeme yapmayacaktır.)

Verilenlere göre, buzdolabına ödenen aylık taksit miktarı kaç TL'dir?

- A) 325 B) 300 C) 275 D) 250

Cevap : C

12. Bir turizm řirketi peri bacalarına götüreceđi turistler için her biri 46 kişilik otobüslerden 14 tane kir alıyor. Bu otobüslere ödenecek toplam 16 100 TL parayı her bir turistten eşit olarak alıyor.



Buna göre, bir turist bu gezi için kaç TL ödemiřtir?

- A) 25 B) 27 C) 32 D) 35

Cevap : A

13. $245 : 5$ işleminin eşiti aşağıdakilerden hangisidir?

- A) $(245 \times 2) : 10$
- B) $(245 \times 100) : 4$
- C) $(245 \times 20) : 10$
- D) $(245 \times 10) : 5$

Cevap : A

14. Bir bölme işleminde bölünenle bölenin toplamı 81, bölüm 12 ve kalan 3'tür.

Bu bölme işleminde bölünen kaçtır?

- A) 56 B) 68 C) 73 D) 75

Cevap : A

15. Kaan ile Özge'nin paralarının toplamı 36 TL'dir. Kaan, Özge'ye 3 TL verirse, ikisinin paraları eşit oluyor.

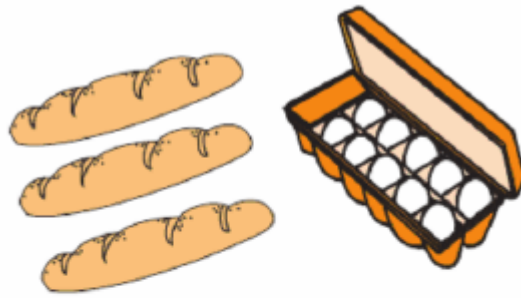
Kaan'ın parası kaç TL'dir?



- A) 24 B) 21 C) 18 D) 15

Cevap : B

16. 3 ekmek ve 10 yumurta 275 kuruştur. Ferdi, 1 ekmek ile 10 yumurtaya 225 kuruş ödemiştir.

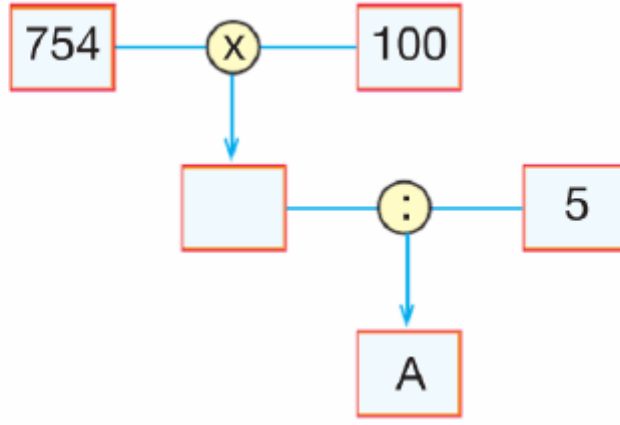


Buna göre bir ekmek kaç kuruştur?

- A) 50 B) 35 C) 25 D) 15

Cevap : C

17.



Yukarıdaki şema ile verilen işlemler oklar yönünde yapılarak A sayısı bulunuyor.

Buna göre A sayısı kaçtır?

- A) 15 080 B) 14 800
C) 14 008 D) 7 540

Cevap : A

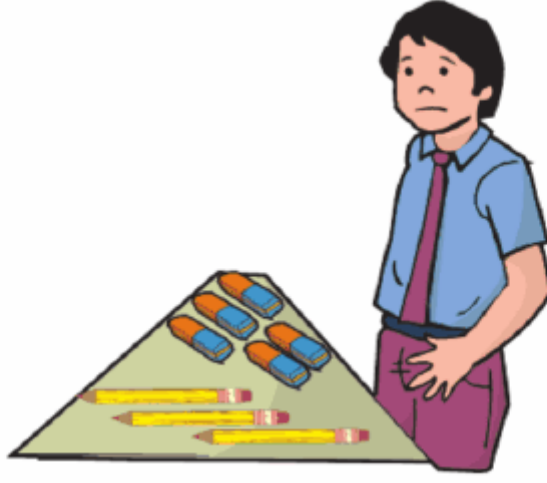
18. Kalanlı bir bölme işleminde bölüm 15, bölen 35 ve kalan ise alabileceği en büyük değerdedir.

Buna göre, bölünen sayı kaçtır?

- A) 525 B) 533 C) 559 D) 541

Cevap : C

19.



Hakan, 3 kalem ile 5 silgiyi 6 lira 25 kuruşa almıştır.

Silginin tanesi 50 kuruş olduğuna göre, bir kalem kaç lira kaç kuruştur?

- A) 1 lira 85 kuruş B) 1 lira 70 kuruş
C) 1 lira 50 kuruş D) 1 lira 25 kuruş

Cevap : C

20. Düzinesi 12 TL'ye alınan bardakların tanesi 1 lira 50 kuruştan satılırsa, bir düzine bardağın satışından kaç TL kâr edilir?



- A) 4 B) 6 C) 8 D) 10

Cevap : B

[Online Test Çöz](#)

[Pdf İndir](#)