

1.

$$\frac{36 : (-4)}{(-3)}$$

işleminin sonucu kaçtır?

- A) 8 B) 3 C) -3 D) -8

2. Aşağıdaki işlemlerden hangisinin sonucu daha küçüktür?

- A) $(-8) \cdot (-2)$
B) $(-15) : (+3)$
C) $(-1) : (-1)$
D) $(-100) \cdot (+1)$

3. $16 - 4 \cdot (-3)$ işleminin sonucu kaçtır?

- A) 28 B) 4 C) -1 D) -36

4.

- $(-8) \cdot \square = 16$
- $\square : (-3) = -8$
- $(-16) : \square = -2$
- $\square \cdot (-2) = 6$

Yukarıda verilen eşitliklerde boş kutulara yazılması gereken sayılar arasında aşağıdakilerden hangisi yoktur?

- A) 24 B) 8 C) 2 D) -3

5.

- $1500 : (-75)$
- $(+4) \cdot (-5) \cdot (+6)$
- $(-14) \cdot (-41)$
- $(+2) \cdot (+3) \cdot (+4) \cdot (-5)$

Yukarıda verilen işlemlerden kaç tanesinin sonucu negatiftir?

- A) 1 B) 2 C) 3 D) 4

6.

$$\frac{|-35|}{7} + \frac{-20}{|-5|}$$

işleminin sonucu kaçtır?

- A) -1 B) -9 C) 9 D) 1

7.

$$3 - (-2) \cdot [(+4) : (-1)]$$

işleminin sonucu kaçtır?

- A) -20 B) -5 C) 11 D) 15

8.

$$(-16) : (-2) + (-4) \cdot (-5)$$

işleminin sonucu kaçtır?

- A) 28 B) 12 C) -12 D) -28

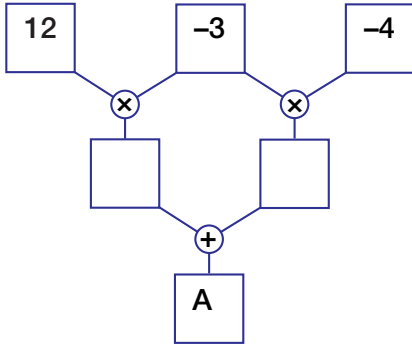
9.

+2, -4, +8, -16, A, B

Yukarıda verilen sayı örüntüsüne göre A-B kaçtır?

- A) -96 B) -32 C) 32 D) 96

10.



A sayısı kaçtır?

- A) -48 B) -24 C) 24 D) 48

11. $a = 3$ ve $b = -4$ olmak üzere $(a - 7) \cdot (b + 9)$ ifadesinin değeri kaçtır?

- A) -24 B) -20 C) 12 D) 16

12. Çarpımları -20 olan iki sayının toplamı hangisi olamaz?

- A) -19 B) -8 C) -1 D) -12

13. x, y ve z birer tam sayı olmak üzere,

$$x \cdot y > 0$$

$$y \cdot z < 0$$

olduğuna göre,

aşağıdakilerden hangisi her zaman doğrudur?

A) $x \cdot y \cdot z > 0$

B) $x \cdot y \cdot z < 0$

C) $x \cdot z < 0$

D) $y > 0$

14. $x = -2$ olmak üzere $\frac{x - 10}{x + 5}$ ifadesinin sonucu kaçtır?

A) -4

B) -3

C) 3

D) 6

15. -15'ten küçük en büyük tam sayı, -3'ten büyük en küçük tam sayıya bölünürse sonuç kaç olur?

A) 5

B) 7

C) 8

D) 10

16. A noktası deniz seviyesinin 5 metre üzerindedir. B noktası deniz seviyesinin 7 metre aşağısındadır. Buna göre A ve B noktalarına karşılık gelen tam sayıların çarpımı kaçtır?

A) -35

B) -12

C) 12

D) 16