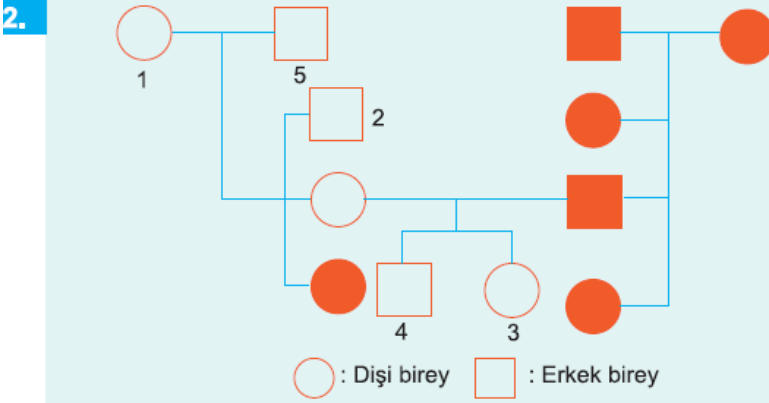


1. Bir insanda aşağıda verilen özelliklerden hangisinin bulunması bu insanın kan grubunun 0 olduğunu ispatlar?

- A) Alyuvarları üzerinde Rh faktörü bakımından antijen bulundurma
- B) Anti A ve anti B antikorları ile çökeltme yapmama
- C) AB kan gruplu insana kan verebilme
- D) 0 kan gruplu insandan kan alabilme
- E) Hem B hemde AB kan gruplu insanlara kan verebilme



Yukarıdaki soy ağacında koyu renkle gösterilen bireylerin kan grubu A, B, 0 ve Rh faktörlerinin her ikisi bakımından resesif fenotiplidir.

Buna göre, soy ağacındaki numaralandırılmış bireylerin kan grubu genotipi aşağıdakilerden hangisinde kesinlikle yanlış eşleştirilmiştir?

Birey	Kan Grubu
A) 1	A0 Rr
B) 2	B0 RR
C) 3	B0 rr
D) 4	AB RR
E) 5	B0 rr

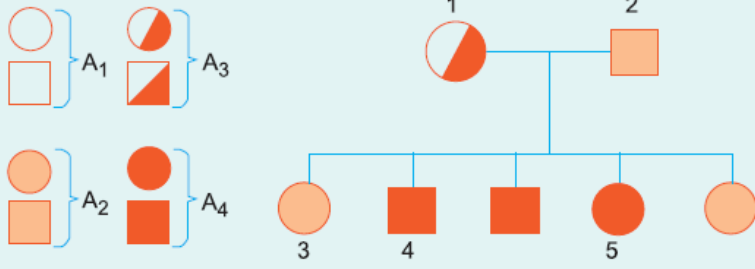
3. Bir türde belli bir özelliğin kalıtımında etkili olan beş farklı alel gen bulunmaktadır.

Bu türdeki bireylerde özellik bakımından en fazla kaç çeşit genotipe rastlanır?

- A) 5 B) 10 C) 15 D) 20 E) 25

4. Tavşanlarda kürk rengini belirleyen A_1, A_2, A_3, A_4 olmak üzere toplam dört alel gen çeşidi bulunmaktadır. Bu genlerin baskınlık

çekiniklik durumları şu şekildedir: $A_1 > A_2 > A_3 > A_4$



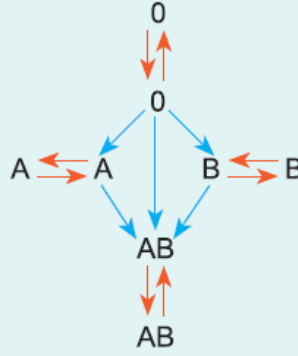
Tavşanlarda kürk rengi ile ilgili olarak yukarıdaki soy ağacında fenotipleri verilen özelliklerden hangileri **kesinlikle** heterozigottur?

- A) 1 ve 2 B) 2 ve 4 C) 1, 2 ve 3
D) 2, 4 ve 5 E) 1, 3, 4 ve 5

5. A, B, 0 kan grubu sistemine göre kan alışveriş tablosu yanda gösterilmiştir.

Bu tablodan yararlanılarak;

- Ayten, kan grubu A olan Sinem'den kan alabilmektedir.
- Ayten, AB grublu bir bireyden kan alabilir.
- Tamer, Sinem'den kan alamaz. Sadece 0 grubundan kan alabilir.



bilgilerinin değerlendirilmesi ile Ayten ve Tamer'in kan verebileceği kan grupları aşağıdakilerden hangisinde birarada verilmiştir?

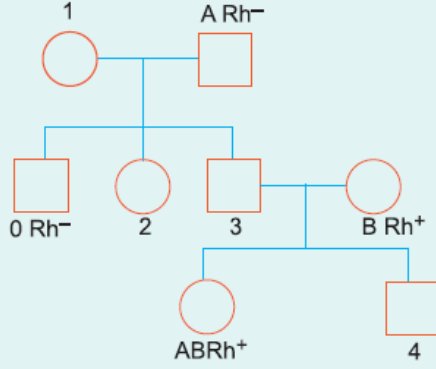
Ayten	Tamer
A) A, B	B, 0
B) 0, AB	A, AB
C) A	B
D) AB	A, 0, B, AB
E) 0, A, B	A, B

6. Bir insanın A kan grubu olduğuna,

- 0 grubundan kan alabilme,
 - alyuvarında sadece A antijeni bulundurma,
 - bu karakter bakımından homozigot genotipli olma,
 - kan plazmasında anti-B antikor bulundurma
- özelliklerinden hangilerine sahip olması kesin kanıttır?**

- A) Yalnız II B) Yalnız IV C) I ve II
D) I ve III E) II, III ve IV

7. İnsana ait aşağıdaki soy ağacında bazı bireylerin kan grubu fenotipleri gösterilmiştir.



Soy ağacında numaralandırılmış bireyler ile ilgili aşağıdakilerden hangisi **yanlıştır**?

- A) (1) numaralı birey O Rh⁻ kan grubu fenotipli olabilir.
B) (2) numaralı bireyde Rh⁻ geni vardır.
C) (3) numaralı bireyde alyuvar üzerinde A antijeni vardır.
D) (4) numaralı birey A Rh⁻ kan gruplu olabilir.
E) (2) ve (3) numaralı bireyler kesinlikle Rh⁻ kan gruplu olmaz.

8. A – B – 0 kan grubu sistemine göre bir bireyin aşağıdaki kriterlerden hangisine sahip olması, bu bireyin kan grubunu belirlemede kesin olarak fikir verir?

- A) Kan plazmasında anti B antikor bulundurma
B) Alyuvarları üzerinde A antijeni bulundurma
C) AB grubundan bir bireye kan verebilme
D) Kan grubu bakımından heterozigot genotipli olma
E) Alyuvarları üzerinde A ve B antijenlerini birarada bulundurma

9. Bir karakterin ortaya çıkmasında etkili toplam alel gen çeşidi sayısının ikiden fazla olmasına çok alellik denir.

Buna göre insanda,

- A, B, 0 sistemi
- Rh kan grubu faktörü
- M, N kan grubu faktörü

özelliklerinin tümü bakımından oluşabilecek toplam genotip çeşidi sayısı kaçtır?

- A) 12 B) 24 C) 36 D) 54 E) 68

10. Dört ailenin Rh faktörü bakımından ebeveyn ve sıra ile ilk iki çocuklarının genotipleri aşağıdaki tabloda verilmiştir.

Aile	Anne	Baba	1. çocuk	2. çocuk
------	------	------	----------	----------

Aile	Anne	Baba	1. çocuk	2. çocuk
Ekin	rr	Rr	rr	rr
Soysal	rr	Rr	Rr	Rr
Ergin	rr	RR	Rr	rr
Yılmaz	RR	Rr	Rr	RR

Bu duruma göre hangi ailelerde kan uyuşmazlığı (eritroblastosis fetalis) görülmüştür?

- A) Soysal ve Ergin aileleri
- B) Ekin ve Ergin aileleri
- C) Soysal ve Yılmaz aileleri
- D) Ekin, Ergin, Yılmaz aileleri
- E) Ekin, Ergin, Yılmaz aileleri

11. Bir ailede üç kardeşin kan grupları aşağıda verilmiştir.

1. çocuk – A Rh⁺ MN
2. çocuk – B Rh⁻ NN
3. çocuk – 0 Rh⁺ NN

Bu çocukların anne ve babasının kan grupları aşağıdakilerden hangisinde doğru verilmiş olabilir?

- A) AB Rh⁻ MN, 0 Rh⁺ NN
- B) A Rh⁺ MN, B Rh⁻ MN
- C) 0 Rh⁺ MN, B Rh⁻ NN
- D) A Rh⁻ NN, B Rh⁻ MN
- E) 0 Rh⁺ MM, AB Rh⁻ MM

www.supersoru.com

Cevaplar :

1)B, 2)D, 3)C, 4)C, 5)D, 6)A, 7)E, 8)E, 9)D, 10)A, 11)B,