

1. Biyoloji dersinde kan grubu bilinmeyen bir öğrencinin kan grubunu öğrenmek amacıyla alınan kanı, üç damla halinde öğretmen tarafından lam üzerine damlatılmıştır.

Öğretmen daha sonra,

- 1. damlanın üzerine anti A
- 2. damlanın üzerine anti B
- 3. damlanın üzerine anti D serumlarını ilave etmiştir.

Belli bir süre sonra (1) ve (3) numaralı damlalarda aglütinasyon olduğu, (2) numaralı damlada ise değişiklik olmadığı öğretmen tarafından gözlenmiştir.

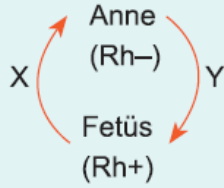
Bu bilgilere göre öğrencinin kanında,

- I. A,
- II. B,
- III. Rh

antijenlerinden hangileri bulunmaktadır?

- A) Yalnız I B) Yalnız II C) I ve II
D) I ve III E) II ve III

2. Anne ile fetüs arasında kan uyuşmazlığı (eritroblastosis fetalis) mekanizması aşağıda verilmiştir.



Kan uyuşmazlığına neden anne ile fetüs arasında aktarılan X ve Y faktörleri aşağıdakilerden hangisinde doğru verilmiştir?

- | X | Y |
|----------------|-------------|
| A) Rh antikoru | Rh antijeni |
| B) A antikoru | B antikoru |
| C) Rh antijeni | Rh antikoru |
| D) A antikoru | A antijeni |
| E) B antijeni | B antikoru |

3. (K) türünde belli bir otozomal özellik bakımından beş farklı fenotipin ortaya çıkması,

- I. eksik baskınlık,
- II. çok alellik,
- III. eş baskınlık

durumlarından hangileri ile açıklanabilir?

- A) Yalnız I B) Yalnız II C) Yalnız III
D) I ve II E) I, II ve III

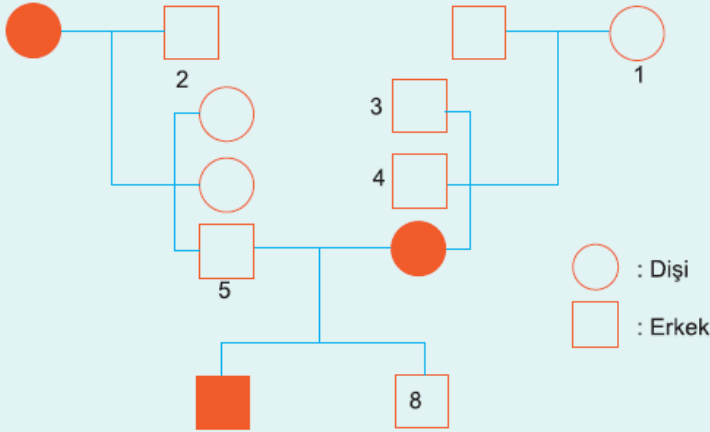
4. Sevgi, Nergis ve Erdem arasındaki kan alışverişleri şöyledir:

- Sevgi, bütün bireylere kan verebildiği halde hiçbirinden kan alamıyor.
- Nergis, bütün bireylerden kan alabildiği halde, hiçbirine kan veremiyor.
- Erdem ise Sevgi'den kan alabiliyor ama Sevgi'ye kan veremiyor.

Buna göre, bireylerin kan grupları aşağıdakilerden hangisi gibi olmalıdır?

	<u>Sevgi</u>	<u>Nergis</u>	<u>Erdem</u>
A)	0	AB	B
B)	AB	0	A
C)	A	B	0
D)	B	AB	A
E)	0	AB	AB

5.



Yukarıdaki soy ağacında koyu renkli bireyler A, B, 0 sistemi ve Rh faktörlerinin her ikisi bakımından çekinik fenotiplidir.

Bu soyağacında numaralandırılmış bireylerden hangisinin genotipi kesinlikle doğru değildir?

- A) 1 numaralı birey A0 Rr
- B) 2 numaralı birey B0 Rr
- C) 3 numaralı birey AA rr
- D) 4 numaralı birey B0 rr
- E) 5 numaralı birey AA Rr

6. Kan grubu fenotipi aşağıda verilen bireylerden hangisinin bu özellik bakımından genotipi kesinlikle belirlenebilir?

- A) O Rh⁻
- B) AB Rh⁺
- C) A Rh⁻
- D) B Rh⁺
- E) A Rh⁺

7.

Kan grupları \ Özellik	Genotip	Alyuvardaki antijen	Kan plazmasındaki antikor
A	AA, A0	A	anti – B
B	BB, B0	B	anti – A
AB	AB	A ve B	Yok
0	00	Yok	anti – A ve anti – B

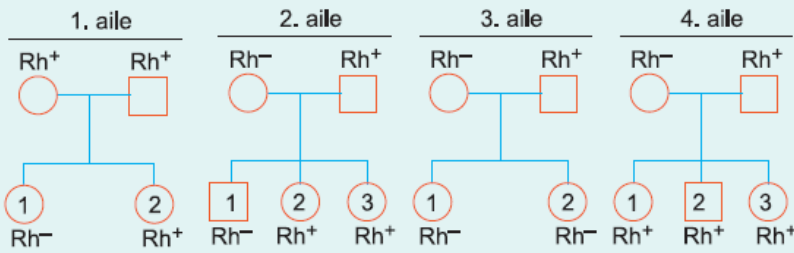
İnsanlardaki A, B, 0 kan grubu sistemleri ile ilgili bilgiler yukarıdaki tabloda bulunmaktadır.

Bu bilgilere göre aşağıdakilerden hangisi yanlıştır?

- A) Kan grubu A olan insanların genotipini bilme ihtimali % 50 dir.
 B) AB kan gruplu insanlarda A ve B antijenlerini etkileyecek antikor yoktur.
 C) 0 kan gruplu insanlarda kan grubunu belirleyen antijen olmadığı için 0 grubu genel vericidir.
 D) B kan gruplu bireyler A kan gruplu bireylerden kan aldıklarında anti-A antikorunu oluşturdukları için alışveriş başarısız olur.
 E) Sadece A kan gruplu bireylerin alyuvarı yüzeyinde A antijeni bulunur.

8.

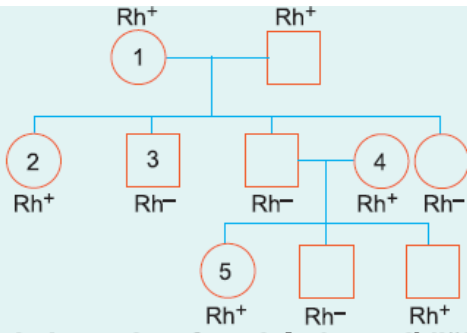
Dört farklı ailenin ebeveynlerinin ve çocuklarının Rh faktörü bakımından fenotipleri aşağıdaki soy ağaçlarında verilmiştir.



Bu ailelerin çocukları soy ağaçlarında doğum sırasına göre verildiğine göre dört ailedeki çocuklarından hangisinin doğumunda kan uyuşmazlığı (eritroblastosis fetalis) görülmez?

	Aile no	Ailedeki çocuk no
A)	1	1
B)	2	2
C)	2	3
D)	4	1
E)	4	3

9.



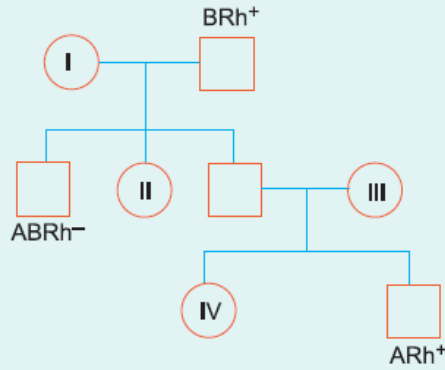
Rh faktörü bakımından fenotiplerin verildiği yukarıdaki soy ağacında numaralandırılmış bireylerden hangilerinin bu özellik bakımından genotipi **kesinlikle** belirlenebilir?

- A) 1, 3 B) 1, 2, 4 C) 2, 3, 5
D) 1, 3, 4, 5 E) 2, 3, 4, 5

10.

Bir ailenin kan grubu ile ilgili soy ağacı yanda verilmiştir.

Bu soy ağacında numaralandırılmış bireyler ile ilgili aşağıdakilerden hangisi **yanlıştır**?



- A) (I) numaralı bireyin kan grubu genotipi A0 Rr olabilir.
B) (I, III ve IV) numaralı bireylerin tümünde Rh faktörü bulunmak zorundadır.
C) (II) numaralı bireyde Rh antijeni bulunabilir.
D) (III) numaralı bireyde A antijeni bulunabilir.
E) (IV) numaralı bireyin kanında anti B ile çökelme gözlemlenebilir.

11.

1 ve 2 numaralı ailelere ait olduğu bilinen kan grupları AB (I) ve 0 (II) olan iki bebeğin doğumdan hemen sonra ailelerinin karıştığı bir hastanede, hemşire iki ailenin ebeveynlerinin kan gruplarını tespit etmiştir.

	Anne	Baba
1. aile	A	AB
2. aile	B	A

Bu tespite göre aşağıdakilerden hangisi kesinlikle **yanlıştır**?

- A) (I) numaralı bebek, 1. aileye aittir.
B) (II) numaralı bebek, 2. aileye aittir.
C) 1. ailede annenin kan grubu genotipi heterozigottur.
D) 2. ailede anne ve baba kan grubu bakımından heterozigot genotiplidir.
E) I numaralı bebeğin 1. veya 2. aileye ait olduğu kesin olarak belirlenemez.

www.supersoru.com

Cevaplar :

1)D, 2)C, 3)E, 4)A, 5)E, 6)A, 7)E, 8)A, 9)D, 10)B, 11)E,