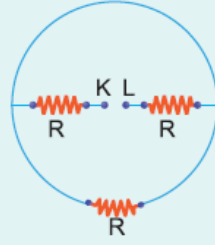


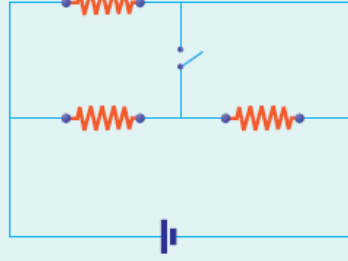
1. R büyüklüğündeki özdeş dirençlerle kurulan şekildeki devrede KL arasındaki eşdeğer direnç kaç R dir?



- A) 1      B)  $\frac{3}{2}$       C) 2      D)  $\frac{5}{2}$       E) 3

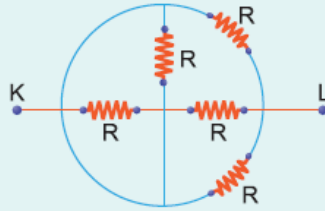
2. Özdeş dirençlerden oluşan şekildeki devrede eşdeğer direnç anahtar açıkken  $R_1$ , kapalıyken  $R_2$  oluyor.

Buna göre,  $\frac{R_1}{R_2}$  oranı nedir?



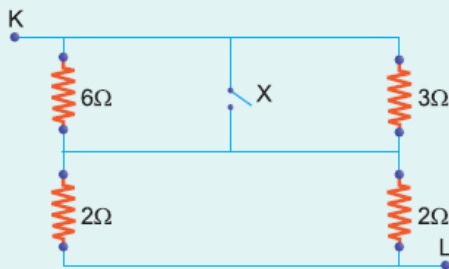
- A)  $\frac{1}{4}$       B)  $\frac{1}{3}$       C)  $\frac{1}{2}$       D)  $\frac{2}{3}$       E)  $\frac{4}{3}$

3. R büyüklüğündeki özdeş dirençlerle kurulan şekildeki devre parçasında K-L arasındaki eşdeğer direnç kaç R dir?



- A)  $\frac{1}{5}$       B)  $\frac{1}{3}$       C) 1      D)  $\frac{3}{2}$       E)  $\frac{5}{3}$

4.

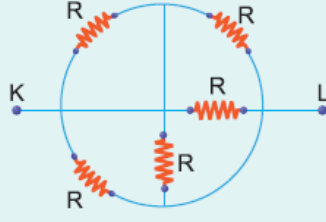


Şekildeki devre parçasında K-L arasındaki eşdeğer direnç X anahtarı açıkken  $R_1$ , kapalıyken  $R_2$  dir.

Buna göre,  $\frac{R_1}{R_2}$  oranı nedir?

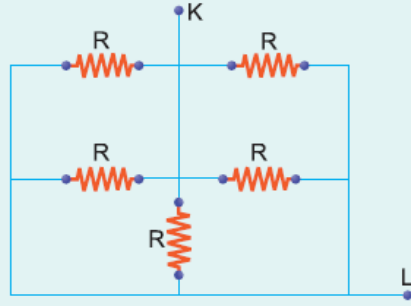
- A)  $\frac{3}{4}$       B)  $\frac{3}{2}$       C) 2      D)  $\frac{5}{2}$       E) 3

5. R büyüklüğündeki dirençlerden oluşmuş şekildeki devre parçasında KL arasındaki eşdeğer direnç kaç R dir?



- A) 2      B) 1      C)  $\frac{1}{2}$       D)  $\frac{1}{4}$       E)  $\frac{1}{5}$

6. R büyüklüğündeki dirençlerden oluşmuş şekildeki devre parçasında K-L arasındaki eşdeğer direnç kaç R dir?



- A)  $\frac{1}{5}$       B)  $\frac{1}{2}$       C)  $\frac{3}{4}$       D)  $\frac{3}{2}$       E) 2

[www.supersoru.com](http://www.supersoru.com)

Cevaplar :

1)C, 2)E, 3)B, 4)E, 5)D, 6)A,