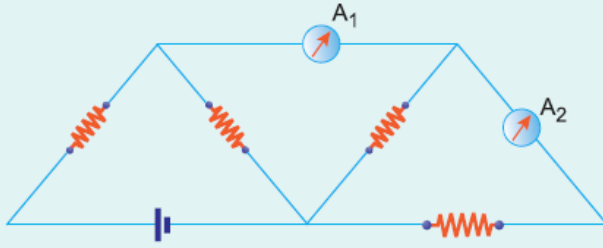


1.



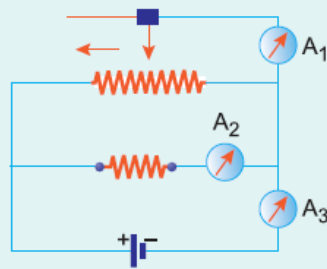
Özdeş dirençlerden oluşan şekildeki devrede A_1 ve A_2 akımölçerlerinde okunan değerlerin oranı, $\frac{A_1}{A_2}$ kaçtır?

- A) 3 B) $\frac{5}{2}$ C) 2 D) $\frac{3}{2}$ E) 1

2.

Şekildeki devrede reosta sürgüsü ok yönünde çekiliyor.

Buna göre, A_1 , A_2 , A_3 ampermetrelerinden hangisinin gösterdiği değer artar?

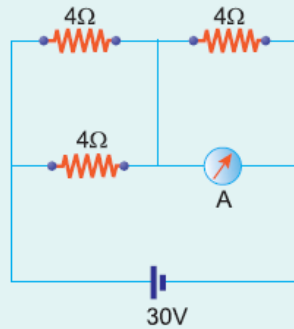


- A) Yalnız A_1 B) Yalnız A_2 C) A_1 ve A_2
D) A_1 ve A_3 E) A_2 ve A_3

3.

Büyükükleri 4Ω olan dirençlerle kurulmuş şekildeki elektrik devresinde üreticinin uçları arasındaki gerilim 30 voltur.

Buna göre, akımölçer kaç amper gösterir?

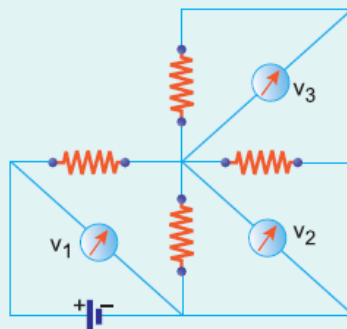


- A) 5 B) 10 C) 15 D) 20 E) 30

4.

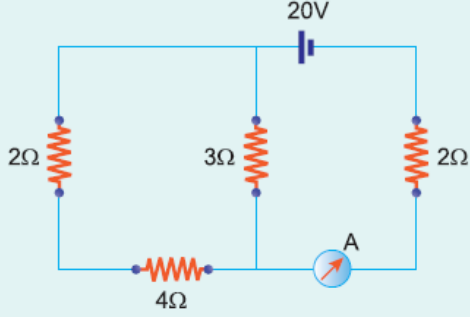
Özdeş dirençlerle kurulan şekildeki devrede voltmetrelerden okunan değerler V_1 , V_2 , V_3 tür.

Buna göre, V_1 , V_2 , V_3 arasındaki ilişki nedir?



- A) $V_1 > V_2 > V_3$ B) $V_1 > V_2 = V_3$ C) $V_2 > V_1 > V_3$
D) $V_3 > V_2 > V_1$ E) $V_1 = V_2 = V_3$

5.



Büyükükleri 2Ω , 3Ω , 4Ω olan dirençlerle kurulmuş şekildeki devrede üretcin uçları arasındaki gerilim 20 V tur.

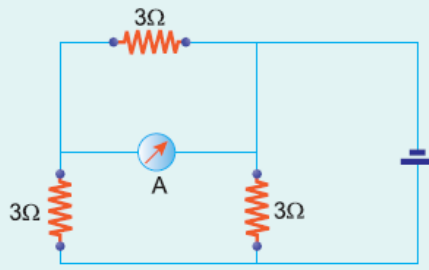
Buna göre, akımölçerde kaç A okunur?

- A) 3 B) 4 C) 5 D) 6 E) 8

6.

Büyükükleri 3Ω olan dirençlerle kurulmuş şekildeki devrede akımölçer 6A gösteriyor.

Buna göre, üretcin uçları arasındaki gerilim kaç voltur?



- A) 18 B) 27 C) 36 D) 48 E) 54

www.supersoru.com

Cevaplar :

1)C, 2)D, 3)C, 4)B, 5)C, 6)A,