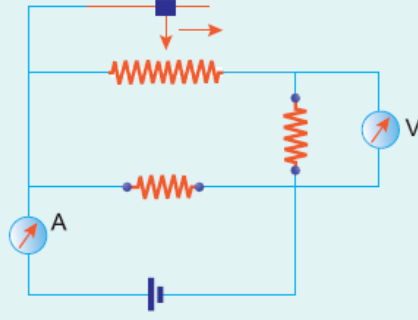
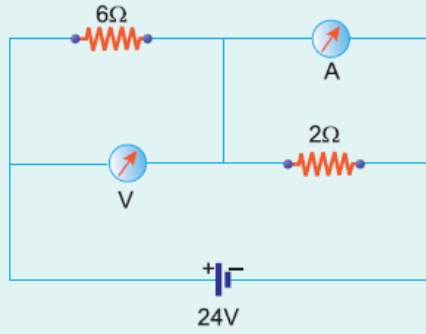


1. Şekildeki devrede reosta sürgüsü ok yönünde hareket ettirildiğinde akımölçerin ve voltmetrenin gösterdiği değerler için ne söylenebilir?
(Üretecin iç direnci önemsizdir.)



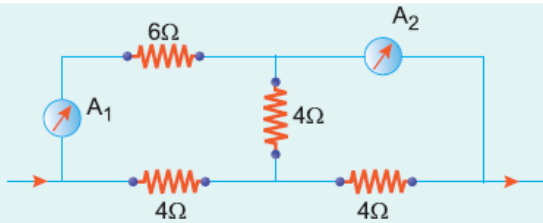
Akımölçer	Voltmetre
A) Artar	Artar
B) Artar	Azalır
C) Azalır	Artar
D) Azalır	Azalır
E) Değişmez	Artar

2. Şekildeki devrede üretcin iç direnci önemsizdir. Buna göre, V voltmetresinin ve A ampermetresinin gösterdiği değerler aşağıdakilerden hangisidir?



V(Volt)	A(Amper)
A) 6	2
B) 12	3
C) 18	3
D) 18	4
E) 24	4

3. Şekildeki devre parçasında A_1 akımölçerinde 4A okunduğuna göre, A_2 akımölçerinde kaç A okunur?



- A) 2 B) 4 C) 6 D) 8 E) 10

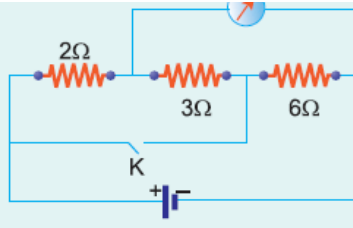
4. Şekildeki devrede ampermetrenin gösterdiği değer K ise...



nin gösterdiği değer K anahtarını
açık iken i_1 , kapalı iken i_2 dir.

Buna göre, $\frac{i_1}{i_2}$ oranı nedir?

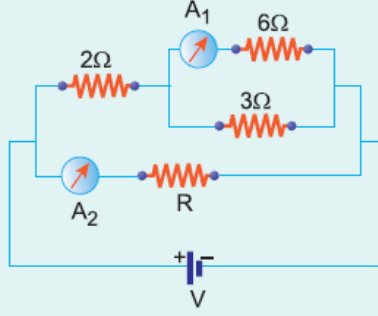
(Üretecin iç direnci önemsizdir.)



- A) $\frac{1}{2}$ B) $\frac{3}{5}$ C) $\frac{3}{4}$ D) 1 E) $\frac{3}{2}$

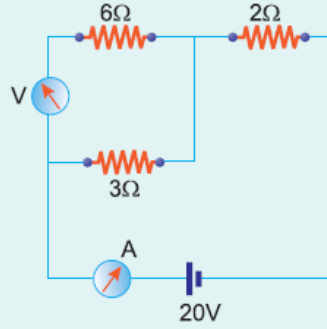
5. Şekildeki elektrik devresinde
 A_1 ampermetresinden geçen
akım i , A_2 den geçen akım
da $3i$ dir.

Buna göre, R direnci kaç Ω
dur?



- A) 1 B) 2 C) 3 D) 4 E) 6

6. Uçları arasındaki gerilim 20V
olan üreteçle kurulmuş şekil-
deki elektrik devresinde A akı-
mölçeri kaç amper gösterir?



- A) 4 B) 5 C) 10 D) 20 E) 40

www.supersoru.com

Cevaplar :

1)A, 2)E, 3)C, 4)B, 5)D, 6)A,