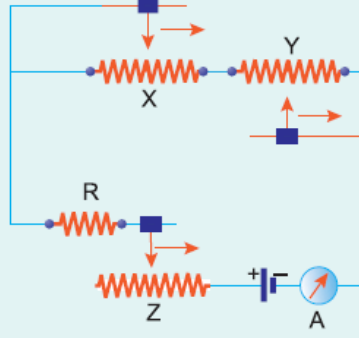
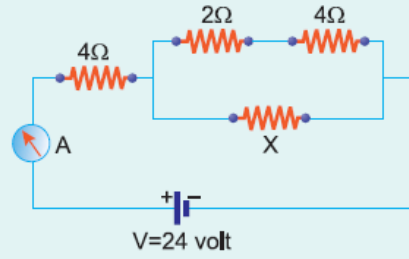


1. X, Y, Z reostaları ile şekildeki devre kurulmuştur. Buna göre, bu reostalardan hangisinin sürgüsü verilen oklar yönünde hareket ettirilirse A ampermetresinden geçen akım artar?



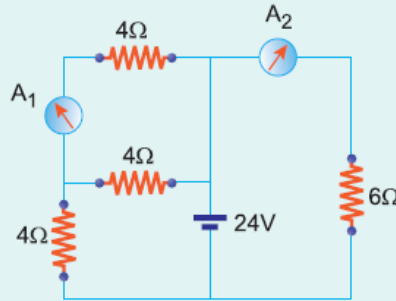
- A) Yalnız X                      B) Yalnız Y                      C) Yalnız Z  
D) X ya da Y                      E) X ya da Z

2. Şekildeki elektrik devresinde A ampermetresinden geçen akım 3A dir. Üretecin uçları arasında uygulanan gerilim 24 volt olduğuna göre, X direnci kaç  $\Omega$  dur?



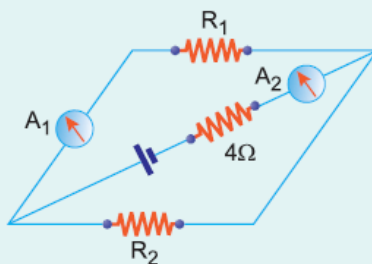
- A) 3                      B) 6                      C) 8                      D) 12                      E) 16

3. Şekildeki devrede  $A_1$  ve  $A_2$  akımölçerlerinin gösterdiği değerler oranı,  $\frac{A_1}{A_2}$  kaçtır?



- A)  $\frac{1}{2}$                       B) 1                      C)  $\frac{3}{2}$                       D) 2                      E) 3

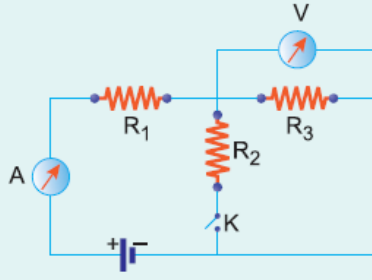
4. Şekildeki devrede  $A_1$  akımölçerinde 2A,  $A_2$  akımölçerinde 6A okunduğuna göre  $R_1$  ve  $R_2$  dirençlerinin büyüklükleri oranı  $\frac{R_1}{R_2}$  kaçtır?



- A) 4                      B) 2                      C) 1                      D)  $\frac{1}{2}$                       E)  $\frac{1}{4}$

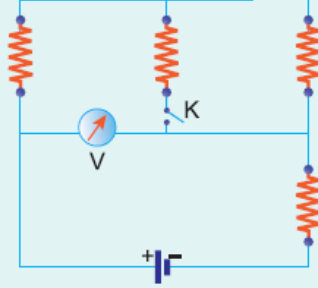
5. Şekildeki devrede K anahtarı açık iken ampermetrede okunan değer A, voltmetrede okunan ise V dir.

**K anahtarı kapatılırsa A ve V için ne söylenebilir?**



A	V
A) Artar	Artar
B) Artar	Azalı
C) Azalı	Artar
D) Azalı	Azalı
E) Değişmez	Azalı

6. Özdeş dirençlerle kurulan şekildedeki devrede K anahtarı açık iken voltmetreden okunan değer V dir. **K anahtarı kapatılırsa voltmetreden okunan değer kaç V olur?** (Üretcin iç direnci önemsizdir.)



- A)  $\frac{1}{2}$       B)  $\frac{3}{5}$       C)  $\frac{3}{4}$       D)  $\frac{4}{5}$       E)  $\frac{9}{10}$

[www.supersoru.com](http://www.supersoru.com)

Cevaplar :

1)E, 2)D, 3)A, 4)B, 5)B, 6)E,