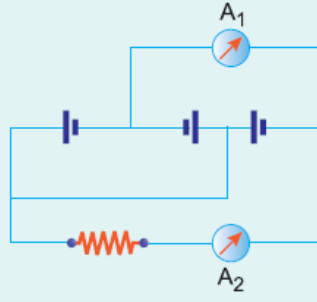


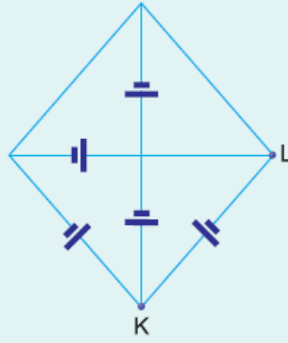
1. Şekildeki devrelerde üreteçler özdeşdir. A_1 ampermetresi i_1 , A_2 ampermetresi ise i_2 yi gösteriyor.

Buna göre, $\frac{i_1}{i_2}$ oranı kaçtır?



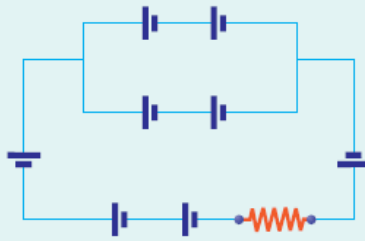
- A) $\frac{1}{4}$ B) $\frac{1}{3}$ C) $\frac{1}{2}$ D) $\frac{2}{3}$ E) $\frac{3}{4}$

2. Emk leri 20V olan özdeş üreteçlerle kurulmuş şekildeki devre parçasında K ile L noktaları arasındaki eşdeğer emk kaç voltur?



- A) 20 B) 40 C) 60 D) 80 E) 100

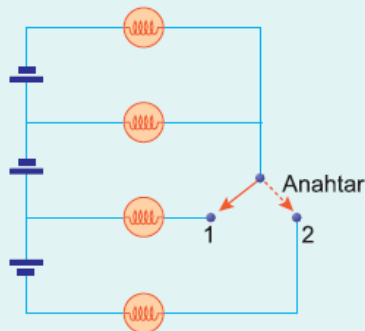
3. Elektromotor kuvvetleri 20V olan özdeş üreteçlerle kurulmuş şekildeki elektrik devresinde eşdeğer emk kaç voltur?



- A) 0 B) 20 C) 40 D) 80 E) 120

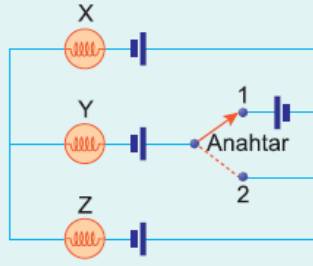
4. Özdeş lambalar ve iç direnci önemsenmeyen özdeş üreteçlerle şekildeki devre kurulmuştur. Anahtar 1 konumunda iken ışık veren lamba sayısı n_1 , 2 konumunda ise n_2 dir.

Buna göre, $\frac{n_1}{n_2}$ oranı kaçtır?



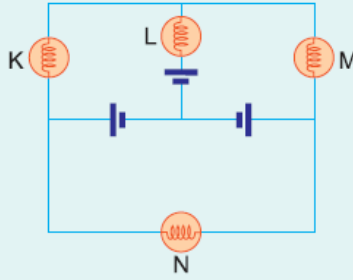
- A) $\frac{1}{3}$ B) $\frac{2}{3}$ C) 1 D) $\frac{3}{2}$ E) 2

5. Özdeş lambalarla kurulan şekildedeki elektrik devresinde üreteçler özdeş, iç dirençleri önemsizdir. **Anahtar 1 konumundan 2 konumuna getirilirse, X, Y, Z lambalarından hangileri söner?**



- A) Yalnız X B) Yalnız Y C) Yalnız Z
D) X ve Y E) X, Y ve Z

6. Özdeş lambalarla kurulan şekildeki devrede üreteçler özdeşdir. **Buna göre, K, L, M, N lambalarından hangileri ışık vermez?**



- A) Yalnız L B) K ve M C) L ve N
D) K, M ve N E) K, L, M ve N

www.supersoru.com

Cevaplar :

1)D, 2)A, 3)C, 4)B, 5)E, 6)E,