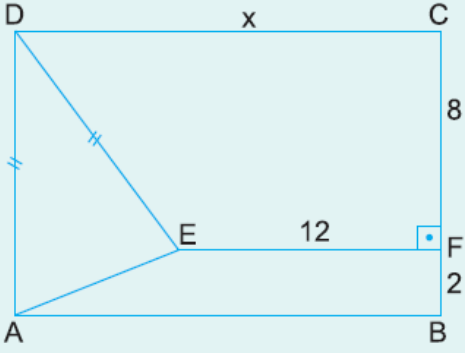


1.

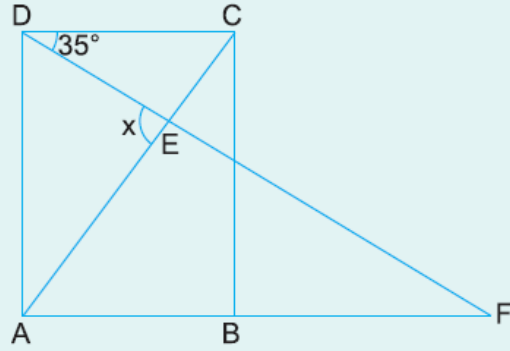


ABCD bir dikdörtgen

 $[EF] \perp [BC]$ $|AD| = |DE|$ $|CF| = 8 \text{ cm}$ $|FB| = 2 \text{ cm}$ $|EF| = 12 \text{ cm}$ Yukarıdaki verilere göre, $|DC| = x$ kaç cm dir?

- A) 15 B) 16 C) 18 D) 20 E) 21

2.

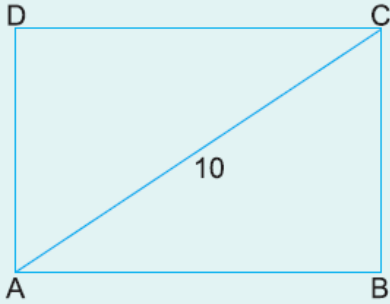


ABCD bir dikdörtgen

 $m(\widehat{CDF}) = 35^\circ$ $|AC| = |BF|$ Yukarıdaki verilere göre, $m(\widehat{DEA}) = x$ kaç derecedir?

- A) 80 B) 85 C) 90 D) 95 E) 105

3.

Köşegen uzunluğu 10 cm olan, ABCD dikdörtgeninin alanı 22 cm^2 olduğuna göre,

Çevre(ABCD) kaç cm dir?

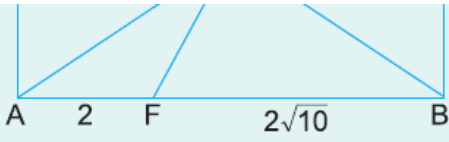
- A) 22 B) 24 C) 26 D) 28 E) 30

4.



ABCD bir dikdörtgen

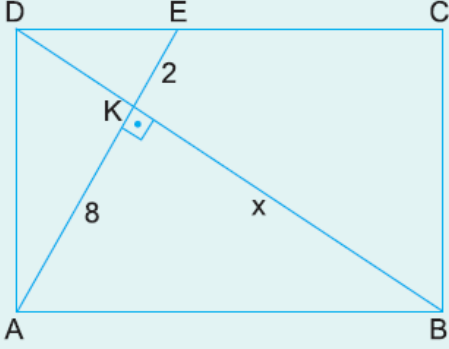
 $[AC]$ ve $[BD]$ köşegen $[FE] \perp [BD]$



Yukarıdaki şekilde $|AF| = 2$ cm ve $|FB| = 2\sqrt{10}$ cm olduğuna göre, $|BC| = x$ kaç cm dir?

- A) $4\sqrt{2}$ B) 6 C) $2\sqrt{10}$ D) $3\sqrt{5}$ E) 7

5.

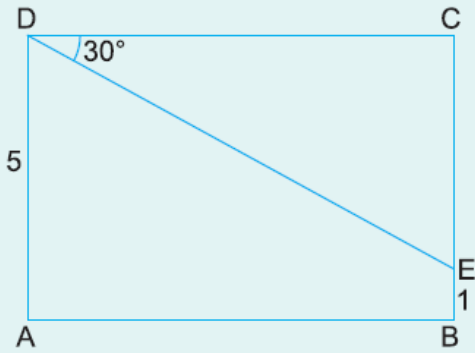


ABCD bir dikdörtgen
 $[AE] \perp [BD]$
 $|EK| = 2$ cm
 $|AK| = 8$ cm

Yukarıdaki verilere göre, $|BK| = x$ kaç cm dir?

- A) 22 B) 20 C) 18 D) 16 E) 14

6.



ABCD bir dikdörtgen
 $m(\widehat{CDE}) = 30^\circ$
 $|AD| = 5$ cm
 $|BE| = 1$ cm

Yukarıdaki verilere göre, $A(ABCD)$ kaç cm^2 dir?

- A) $20\sqrt{3}$ B) $25\sqrt{3}$ C) 40 D) 45 E) 50

www.supersoru.com

Cevaplar :
 1)C, 2)E, 3)B, 4)B, 5)D, 6)A,