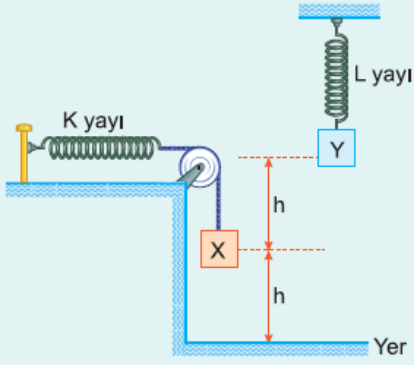


1.



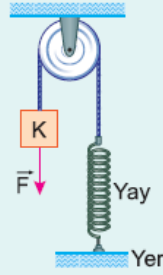
Şekildeki düzenekte özdeş K, L yaylarına, X, Y cisimleri asılmıştır. Cisimlerinin yere göre potansiyel enerjileri birbirine eşittir.

K yayının potansiyel enerjisi E_K , L ninki de E_L olduğuna göre, $\frac{E_K}{E_L}$ oranı nedir?

- A) 4 B) 3 C) 2 D) 1 E) $\frac{1}{2}$

2.

Şekildeki düzenekte esnek yay ve K cismi birbirine bağlanarak \vec{F} kuvveti ile dengede tutulurken K cisminin yere göre potansiyel enerjisi E_K , esnek yayın potansiyel enerjisi de E_Y dir. \vec{F} kuvvetinin büyüklüğü artırılırsa E_K , E_Y nasıl değişir?



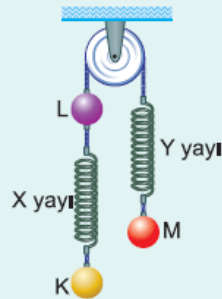
E_K	E_Y
A) Artar	Artar
B) Azalır	Artar
C) Azalır	Azalır
D) Artar	Azalır
E) Değişmez	Artar

3.

Ağırlıkları sırasıyla P, P, P_M olan K, L, M cisimleri, yay sabitleri sırasıyla k, 2k olan X, Y yayları ile şekildeki gibi asılarak dengelenmiştir. X yayının potansiyel enerjisi E_X , Y ninki de E_Y dir.

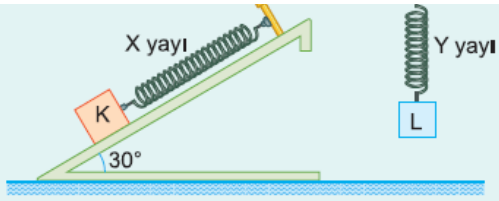
Buna göre, $\frac{E_X}{E_Y}$ oranı nedir?

(Yayların ağırlıkları önemsizdir.)



- A) $\frac{1}{4}$ B) $\frac{1}{2}$ C) $\frac{3}{4}$ D) 1 E) 2

4.

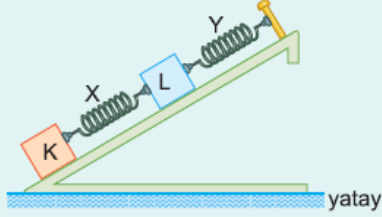


K, L cisimleri, özdeş X, Y yaylarına şekildeki gibi asılarak dengelenmiştir. Bu durumda X, Y yaylarının potansiyel enerjileri birbirine eşit oluyor.

K nin ağırlığı P_K , L ninki de P_L olduğuna göre, $\frac{P_K}{P_L}$ oranı nedir? (Sürtünmeler önemsiz, $\sin 30^\circ = \frac{1}{2}$)

- A) $\frac{1}{4}$ B) $\frac{1}{2}$ C) 1 D) 2 E) 4

5.



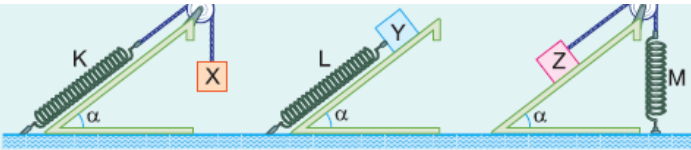
Kütleleri sırasıyla 2m, m olan K, L cisimleri, özdeş X ve Y yaylarına bağlanarak şekildeki düzenek kurulmuştur. Denge konumunda X yayında depolanan esneklik potansiyel enerjisi E_X , Y deki de E_Y oluyor.

Buna göre, $\frac{E_X}{E_Y}$ oranı nedir?

(Yay ağırlıkları ve sürtünmeler önemsizdir.)

- A) $\frac{4}{9}$ B) $\frac{1}{2}$ C) $\frac{2}{3}$ D) $\frac{3}{4}$ E) 1

6.



Sürtünmesiz düzeneklerde özdeş K, L, M yaylarına, özdeş X, Y, Z cisimleri bağlanarak şekildeki gibi dengelenmiştir. Bu durumda K, L, M yaylarının esneklik potansiyel enerjileri sırasıyla E_K, E_L, E_M oluyor.

Buna göre, E_K, E_L, E_M arasındaki ilişki nedir?

- A) $E_K > E_L > E_M$ B) $E_K > E_M > E_L$ C) $E_K > E_L = E_M$
D) $E_L > E_M > E_K$ E) $E_K = E_L = E_M$

