

1) Kare şeklindeki bir aynanın bir kenar uzunluğu 34 cm'dir.

Buna göre, aynanın çevre uzunluğu kaç santimetredir?

A) 126 B) 136 C) 144

2) Kare şeklindeki bir pistin bir kenar uzunluğu 38 metredir.

Bu pist etrafında 3 tur koşan bir kişi toplam kaç metre koşmuştur?

A) 456 B) 464 C) 466

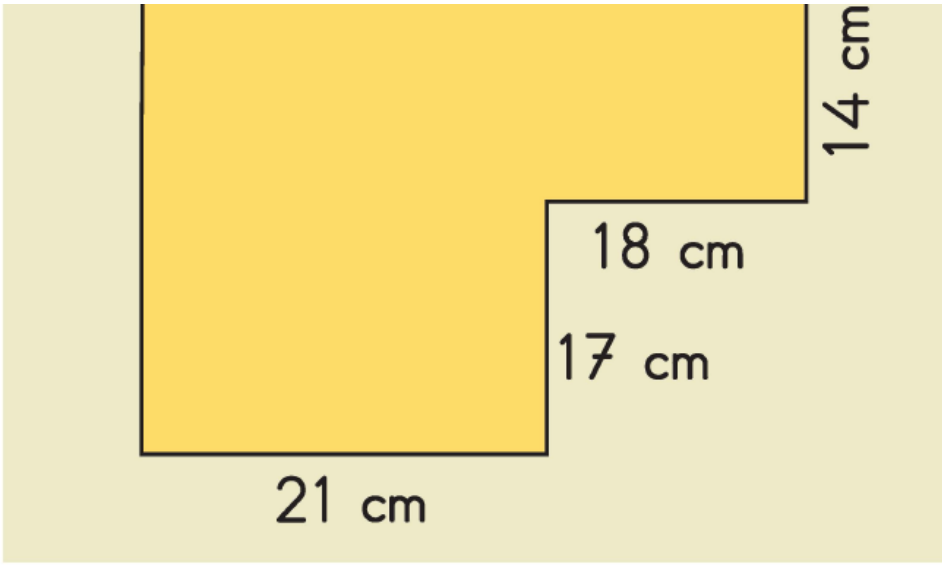
3) Üçgen şeklindeki bir bahçenin bir kenarı 36 metredir.

Parkın kalan iki kenarı 44'er metre ise çevre uzunluğu kaç metredir?

A) 80 B) 116 C) 124

4)

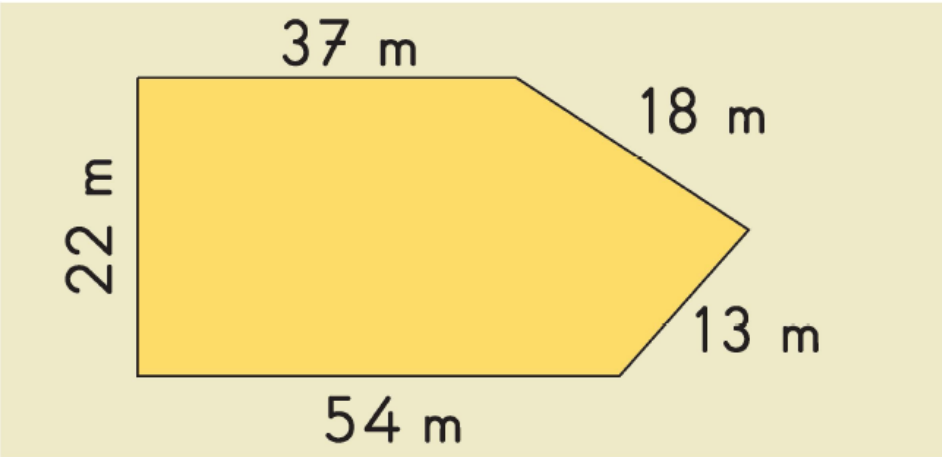




Yukarıda verilen şeklin çevre uzunluğu aşağıdakilerden hangisidir?

- A) 1 m 40 cm B) 1 m 44 cm
C) 1 m 48 cm

5)



Yukarıda kenar uzunlukları verilen tarlanın etrafı 3 sıra tel ile çevri-
lecektir.

Bu iş için kaç metre tele ihtiyaç

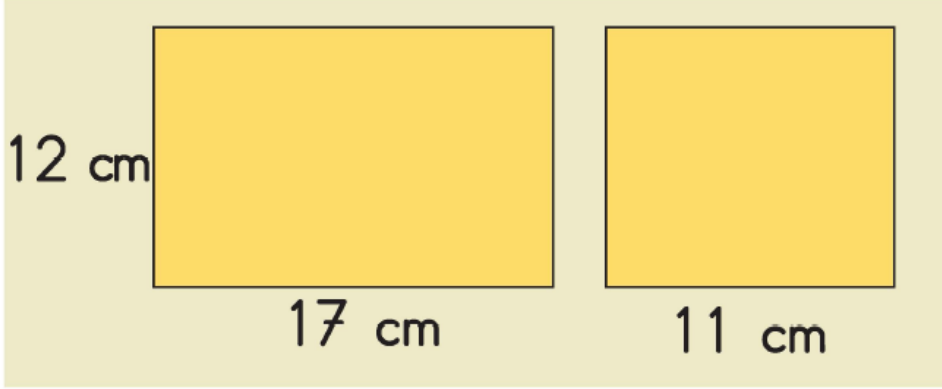
vardır?

A) 416

B) 424

C) 432

6)



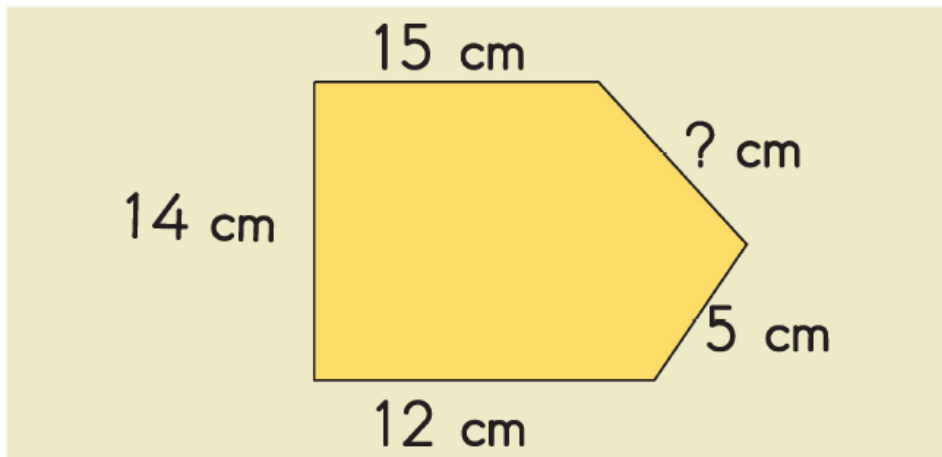
Yukarıda verilen dikdörtgenin çevre uzunluğu, karenin çevre uzunluğundan kaç santimetre daha fazladır?

A) 12

B) 13

C) 14

7)



Yukarıda verilen şeklin çevre uzunluğu 56 santimetredir.

Buna göre, verilmeyen kenar uzunluđu kaç santimetredir?

A)9

B)10

C)11

www.supersoru.com

Cevaplar :

1)B, 2)A, 3)C, 4)A, 5)C, 6)C, 7)B,