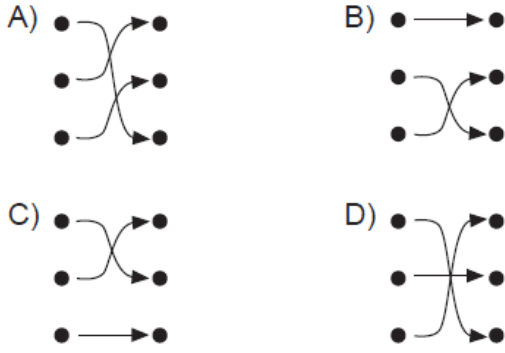


1. Aşağıdaki kutucuklarda Mondros Ateşkes Antlaşması'ndan sonra işgal edilen şehirler ve bu şehirleri işgal eden devletler karışık bir şekilde verilmiştir.

İngiltere	• •	Musul
Fransa	• •	Antalya
İtalya	• •	Adana

Buna göre, kutuların oklarla doğru eşleştirilmiş şekli aşağıdakilerden hangisidir?



2. Merkezi İstanbul'da olan Teali - İslam Cemiyeti, ülkenin kurtuluşunun dinî temellere dayanan örgütlenme ile mümkün olacağına inanan medrese öğrencileri ve hocalar tarafından kuruldu. Anadolu'daki ulusal bağımsızlık hareketine karşı çıkan cemiyet, hilafet ve saltanatın güçlendirilmesi gerektiğini savundu.

Yukarıda verilen bilgilere göre, Teali İslam Cemiyeti ile ilgili aşağıdakilerden hangisi söylenemez?

- A) Milli Mücadeleye destek olduğu
B) Osmanlı saltanatını korumaya çalıştığı
C) Dinî kurallara dayalı bir sistem benimsediği
D) Kuruluşunda sivil halktan kişilerin yer aldığı
3. Paris Barış Konferansı'nda ele alınan konulardan biri de Osmanlı Devleti'nin nasıl paylaşılacağı konusuydu. Toplantıya çağrılan Yunanistan, Bizans İmparatorluğu'nun mirasçısı olarak Batı Anadolu ve Doğu Trakya üzerinde hak iddia ediyordu. Yunanlıların bu isteği İngilizlerin

ula ediyordu. Yunanistan'ın bu isteği, İngiltere'nin de işine geliyordu. Çünkü o bölge, kendi aralarında yapılan gizli antlaşmalar gereğince daha önce İtalyanlara verilmişti. Fakat İngiltere, bu bölgede İtalya'nın yerine daha zayıf ve kendisine bağımlı kalabilecek bir Yunanistan'ın olmasını tercih ediyordu.

Yukarıdaki açıklamaya dayanarak aşağıdakilerden hangisine ulaşamaz?

- A) Yunanistan'ın Batı Anadolu'da hak iddia ettiğine
- B) İngiltere ile Yunanistan'ın çıkarlarının uyuştuğuna
- C) Osmanlı topraklarının gizli antlaşmalarla paylaşıldığına
- D) İtilaf Devletleri arasındaki birlik ve beraberliğin güçlendiğine

4. Mondros Ateşkes Antlaşması'nın imzalanmasının ardından 60 parçadan oluşan İtilaf Devletlerinin donanması İstanbul'a geldi. Böylece Osmanlı Devleti'nin başkenti fiilen işgal edildi ve İstanbul Hükûmeti, İtilaf Devletleri'nin denetimine girdi.

Yukarıda verilen bilgiler aşağıdakilerden hangisini destekler nitelikte değildir?

- A) İstanbul topraklarının savunmasız hale geldiğini
- B) İstanbul Hükûmeti'nin İtilaf Devletleri'nin etkisinde kaldığını
- C) İstanbul'un İtilaf Devletleri tarafından işgal edildiğini
- D) İstanbul Hükûmeti'nin vatanın kurtuluşu için tedbirler aldığını

5. T.C. İnkılap Tarihi ve Atatürkçülük sınavında öğretmen öğrencilerine aşağıdaki cümleleri vermiş ve bu cümlelerden doğru olanların karşısına (+), yanlış olanların karşısına (-) işareti koymalarını istemiştir.

1	Mavri Mira Cemiyeti Bizans'ı yeniden canlandırma amacı taşımıştır.	
2	Rum Pontus Cemiyeti başkent Ankara olmak	

2	üzere bir devlet kurmayı amaçlamıştır.	
3	Hınçak - Taşnak cemiyetleri bağımsız bir Yunanistan kurmak için faaliyet göstermiştir.	

Öğrencilerin sınavdan tam puan alabilmeleri için sırasıyla hangi seçenekte belirtilen işaretleri kullanmaları gerekir?

- A) (+), (+), (-) B) (+), (-), (-)
 C) (-), (-), (+) D) (-), (+), (-)

6. Aşağıda verilen cemiyetlerden Türklerin kurduğu cemiyetlerin yanına "T" harfi, azınlıkların kurduğu cemiyetlerin yanına "A" harfi yazılacaktır.

Hürriyet ve İtilaf Fırkası	
İngiliz Muhipleri Cemiyeti	
Mavri Mira Cemiyeti	
Kürt Teali Cemiyeti	

Buna göre doğru harflendirme, hangi seçenekte belirtildiği gibi olmalıdır?

- A)

T
T
A
A

 B)

T
T
A
T

 C)

A
A
T
A

 D)

T
T
T
A

7. Mondros Ateşkes Antlaşması'ndan sonra Türk halkı, yaşadığı bölgeleri işgalci devletler karşısında korumak için birçok cemiyet kuruldu. 1918 yılında Doğu Anadolu Müdafaa-i Hukuk Cemiyeti, Doğuda bir Ermeni devleti kurulmasını önlemek amacıyla kuruldu. Merkezi İstanbul'da olan bu cemiyet, Erzurum ve Elazığ'da şubeler açtı. Erzurum Kongresi'nin toplanmasını sağlayan cemiyet, kongre sonrasında daha da güçlendi. Bu nedenle ulusal mücadeleye katkısı en fazla olan cemiyet olarak kabul edildi. **Buna göre, Doğu Anadolu Müdafaa-i Hukuk Cemiyeti ile ilgili aşağıdakilerden hangisi söylenebilir?**

Gizli Soyutlenme:

- A) Ermenilere karşı faaliyet gösterdiği
- B) Ülkenin çeşitli yerlerinde şubeler açtığı
- C) Bütün vatanın kurtuluşu için kurulduğu
- D) Kurtuluş Savaşı'nın kazanılmasına katkı sağladığı

8. Paris Barış Konferansı'nda İngiltere'nin desteğini alan Yunanistan, İzmir ve çevresini ele geçirmek istiyordu. Yapılan gizli antlaşmalar gereği Batı Anadolu'yu alması gereken İtalya, Yunanistan'ın bu isteğine karşı çıktı. Ancak, bölgede güçlü bir İtalya istemeyen İngiltere, Yunanlıları destekleyince İtalya, konferansı terk etti.

Yukarıdaki bilgiler;

- I. Devletler arasında çıkar çatışmalarının yaşandığı,
- II. Yunanlıların İzmir ve çevresini ele geçirmek istediği,
- III. İngiltere'nin, Batı Anadolu'da güçlü bir devletin olmasına karşı çıktığı

yargılarından hangisini ya da hangilerini destekler niteliktedir?

- A) Yalnız I
- B) Yalnız II
- C) II ve III
- D) I, II ve III

www.supersoru.com

Cevaplar :

1)B, 2)A, 3)D, 4)D, 5)B, 6)B, 7)C, 8)D,