

1.

**I. TBMM'nin özelliklerinden bazıları şunlardır:**

Ulus egemenliği ilkesi doğrultusunda kurulmuştur.

Mecliste azınlık milletvekilleri yer almamıştır.

Meclis hükümeti sistemi esas alınmıştır.

**Yukarıdaki şemada verilen bilgiler Türkiye Büyük Millet Meclisi'nin;**

- I. Laiklik,
- II. Milliyetçilik,
- III. Millî egemenlik

**ilkelerinden hangisini ya da hangilerini benimsediğinin göstergesidir?**

- A) Yalnız II                      B) II ve III  
C) I ve III                        D) I, II ve III

2. Türk Devleti'nin ilk anayasası Teşkilat-ı Esasiye Kanunu'dur. 1921 Anayasası da denilen bu anayasadaki esaslardan biri de yasama ve yürütme güçlerinin Meclise ait olmasıdır.

**Bu kararın benimsenmesinin temel nedeni aşağıdakilerden hangisidir?**

- A) Alınan kararları halka zorla benimsetmek  
B) Farklı fikirlerin dile getirilmesini engellemek  
C) Mustafa Kemal'i Millî Mücadelenin lideri yapmak  
D) Kararların hızlı bir şekilde alınmasını ve uygulanmasını sağlamak

3. Meclisin açılma sürecinde Ankara'ya gelen Yunus Nadi Bey, ortada ordu, para, silah ve cep hane olmadığını görünce Mustafa Kemal'e 'önce ordu kurmasını, meclisi toplamakla zaman kaybetmemesini, meclisin sonra toplanabileceğini' tavsiye eder. Bunun üzerine Mustafa Kemal, "Önce Meclis, sonra ordu. Ben yapılacakları meclisten bekleyenlerdenim." der.

**Mustafa Kemal'in bu düşüncesini, Millî Mücadele Döneminde alınan hangi karar destekler nitelikte değildir?**

- A) Millî iradeyi hâkim kılmak esastır.

- B) Egemenlik, kayıtsız şartsız milletindir.
- C) Millî sınırlar içinde vatan bir bütündür, bölünemez.
- D) Milletın bağımsızlığını yine milletin azim ve kararı kurtaracaktır.

**4. Aşağıdakilerden hangisi I. TBMM'nin yaptığı çalışmalardan değildir?**

- A) Saltanatın kaldırılması
- B) Cumhuriyetin ilan edilmesi
- C) İlk anayasanın kabul edilmesi
- D) İsyanların bastırılması

5. TBMM'nin açılmasından hemen sonra İstanbul Hükûmeti, hazırlattığı şeyhülislam fetvası ile Millî Mücadele hareketinin Osmanlı padişahına karşı çıkan bir iç isyan olduğunu ilan etti. Bunun üzerine Ankara Müftüsü, Mustafa Kemal'in vatanın bağımsızlığını sağlamak için yararlı çalışmalarda bulunduğunu ifade eden bir fetva hazırladı ve Anadolu'daki 100'den fazla din adamına imzalatırdı. Bu fetvanın halk üzerindeki etkisi, İstanbul Hükûmeti'nin hazırlattığı fetvanın etkisinden daha fazla oldu.

**Yukarıda verilen gelişmeler İstanbul Hükûmeti ile ilgili;**

- I. Türk halkı üzerindeki etkisinin zayıfladığı,
- II. Millî Mücadele hareketine destek vermediği,
- III. Halkın dinî duygularını kullanarak siyasi amaçlarına ulaşmak istediği

**yargularından hangisini ya da hangilerini kanıtlar niteliktedir?**

- A) Yalnız I
- B) Yalnız II
- C) II ve III
- D) I, II ve III

6. 23 Nisan 1920'de Ankara'da açılan I. TBMM'de 115 memur ve emekli, 61 din adamı, 51 subay, 46 çiftçi, 37 tüccar, 29 avukat, 15 doktor, 10 aşiret reisi, 8 tarikat şeyhi, 6 gazeteci ve 2 mühendis bulunmaktaydı.

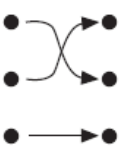
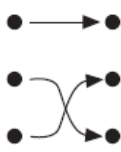

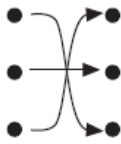
**Bu durumun I. TBMM için aşağıdakilerden hangisini kolaylaştırdığı söylenebilir?**

- A) İnkılap hareketlerini gerçekleştirmesini
- B) Uluslararası alanda resmî olarak tanınmasını
- C) Toplumun farklı kesimlerinin desteğini sağlamasını
- D) İtilaf Devletlerine siyasi üstünlüğünü kabul ettirmesini

7. Aşağıda Mustafa Kemal'in I. TBMM'ye verdiği önergede yer alan bazı maddeler ve bu maddeleri karşılayan kavramlar verilmiştir.

Meclisten seçilecek bir kurul hükümet işlerini de görür.	• •	Güçler Birliği
TBMM, yasama ve yürütme yetkilerine sahiptir.	• •	Meclis Hükûmeti Sistemi
TBMM'nin üzerinde hiçbir güç yoktur.	• •	Meclis Üstünlüğü

**Önergedeki maddeler ile bu maddelerin ilgili olduğu kavramların doğru eşleştirilmiş şekli hangi seçenekte verilmiştir?**

- A) 
- B) 
- C) 
- D) 

8. Misak-ı Millî kararlarının kabul edilmesi üzerine İtilaf Devletleri, 16 Mart 1920'de İstanbul'u resmen işgal etti. Mebusan Meclisi dağıtılarak "Millî Mücadele yanlısı" milletvekilleri tutuklandı. İstanbul'un çeşitli yerlerine bildiriler asılarak Millî Mücadele sona erdirilmezse İstanbul'un tamamen Türklerin elinden alınacağı duyuruldu. **Bu durum İtilaf Devletleri ile ilgili aşağıdakilerden hangisinin bir göstergesi olamaz?**

- A) Osmanlı saltanatının haklarını genişletme çalışıklarının

mevcut sınırlarını

- B) Ülkenin toprak bütünlüğünü bozmayı amaçladıklarının
- C) Amaçlarına ulaşmada baskı yöntemini kullandıklarının
- D) Halkın egemenlik haklarına saygı duymadıklarının

[www.supersoru.com](http://www.supersoru.com)

Cevaplar :

1)B, 2)D, 3)C, 4)B, 5)D, 6)C, 7)A, 8)A,